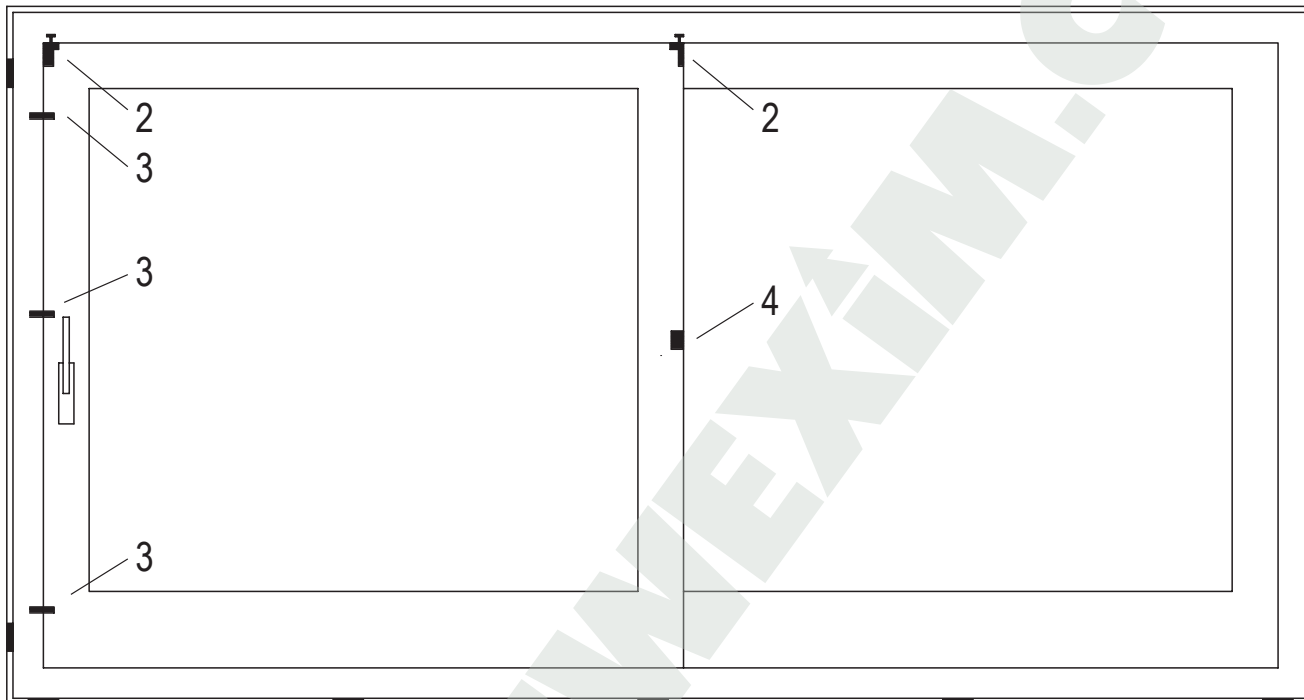


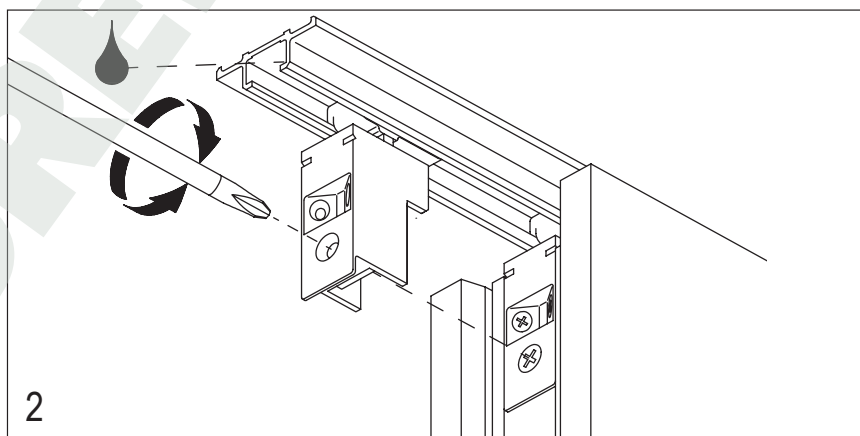
Przeprowadzenie montażu



1

Wbudowanie

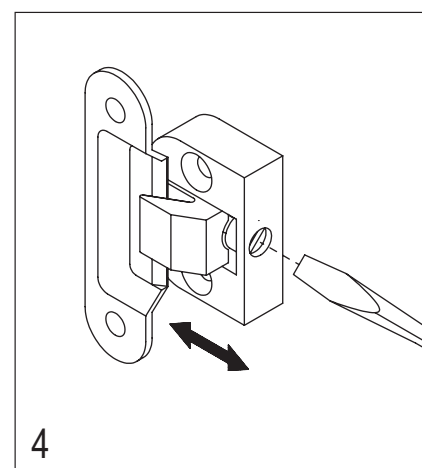
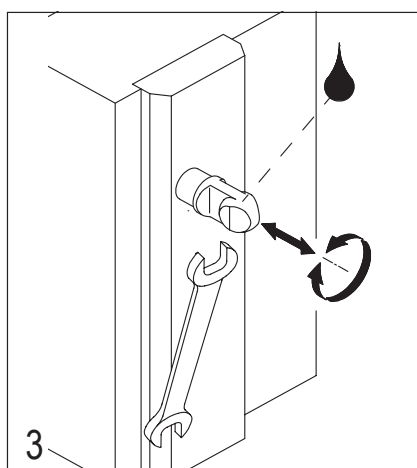
Przy pomocy poziomicy osadzić ramę równo w pionie i w poziomie. Przy czym na dole zablokować drewnianym klinem. Klin nie powinien być widoczny od wewnętrznej strony ramy.



2

Zdejmowanie skrzydła

Podnieść skrzydło (klamka opuszczona) i przesunąć o 50cm. Prowadzenie C nr 1 i 2 odkręcić i wyjąć z boku skrzydła. Skrzydło opuścić do środka i zdjąć z szyny. Podwieszenie skrzydła następuje w odwrotnej kolejności.



3

Regulacja docisku skrzydła

Docisk skrzydła można wyregulować poprzez bolce ryglujące przy użyciu klucza płaskiego.

4

Środkowy docisk skrzydła

Docisk skrzydła jest regulowany w obszarze środkowym przez śrubę w środkowym ryglowaniu przy pomocy płaskiego śrubokręta.